

www.STYRIATOR.at

Montageanleitung Rolltore / gitter mit und ohne Kasten



BEDEUTUNG

GEFAHR



HINWEIS



DENKEN SIE DARAN



ZUSÄTZLICHE INFORMATIONEN

BESCHREIBUNG, EMPFEHLUNGEN, HINWEISE

Für den Benutzer bedeutet es eine Unfallgefahr, davon mit tödlichem Ausgang.

Ein Hinweis, wie dem Verschleiß des Produktes vorzubeugen ist.

Funktionen von Schlüsselbedeutung oder nützliche Informationen.

Den mit diesem Symbol versehenen Hinweisen ist die größte Aufmerksamkeit zu schenken.

Zusätzliche Informationen.

GEFÄHRDUNG

ELEKTRISCHE GEFÄHRDUNG



BRANDGEFÄHRDUNG

VERBOT

RAUCHEN IN DER NÄHE DER ANLAGE VERBOTEN



SICHERHEITSEINRICHTUNGEN NICHT ENTFERNEN

ANWEISUNGEN

BEVOR MIT DEN ARBEITEN ODER DER INSTANDSETZUNG BEGONNEN WIRD, SPANNUNG ABSCHALTEN.



MONTAGE UND WARTUNGSARBEITEN NUR MIT ARBEITSHANDSCHUHEN AUSFÜHREN.



MONTAGE UND WARTUNGSARBEITEN NUR MIT SCHUTZSCHUHWERK AUSFÜHREN.



VERWENDUNG VON EINES GABELSTAPLERS/EINES HEBERS EMPFOHLEN

Allgemeine Montageempfehlungen

1. Die Montage hat durch ein geschultes Montageteam mit entsprechenden Qualifikationen zu erfolgen.
2. Es sind die geltenden Arbeitsschutzvorschriften zu beachten. Im Besonderen ist auf die Sicherheit bei den Arbeiten mit elektrischen Geräten und auf die Sicherheit bei den Arbeiten in der Höhe zu achten.
3. Die Montagezone soll entsprechend gekennzeichnet und gesichert sein.
4. Der Montageuntergrund soll durch folgende Merkmale gekennzeichnet sein:
 - im Falle von Mauern – eine nach den geltenden Bauvorschriften hergestellte trockene und ebene Oberfläche mit entsprechender Festigkeit,
 - im Falle von Metallkonstruktionen – mangelfreie Konstruktion und Festigkeit.
5. Für die Montage sind je nach dem Untergrund einzusetzen:
 - im Falle eines Untergrundes aus Stahlbeton oder Vollziegeln – Spreizdübel von $\varnothing 14$ mm x 80 mm (für die Montage der Seitenplatten), Spreizdübel von $\varnothing 10$ mm x 60 mm (für die Montage der Führungen), Spreizdübel von $\varnothing 10$ mm x 80 mm (für die Montage des Kastens)
 - im Falle von Stahlkonstruktionen – Schrauben M8 (Konsole), Schrauben M6 (für die Führungen) oder selbstbohrende Schrauben von $\varnothing 6,3$ mm (die Wände der Stahlkonstruktion sollen eine Stärke von mindestens 3 mm haben)
 - im Falle von Wänden aus Baustoffen mit Hohlräumen – entsprechende Montagesysteme, die für derartigen Untergrund vorgesehen sind,
6. Besondere Aufmerksamkeit ist bei der Montage von Federn erforderlich (es treten sehr große Torsionskräfte auf).
7. Es sind die den einzelnen Montageschritten zugeschriebenen Hinweis- und Warnzeichen zu beachten.
8. Nach erfolgter Montage, Prüfung und ggf. Korrektur der Einstellungen des Tores ist eine Schulung für den Benutzer im Bereich der Bedienung des Produktes durchzuführen.
9. Es ist eine entsprechende Lüftung der Räume, in denen die Tore bzw. Gitter montiert sind, sicherzustellen. Anderenfalls ist das Tor durch Korrosion bedroht.
10. Das Tor bzw. Gitter ist entsprechend gegen aggressive Stoffe zu schützen, die Korrosion bewirken (und z.B. in den Ziegeln oder im Mörtel enthalten sind).

Montagewerkzeuge:

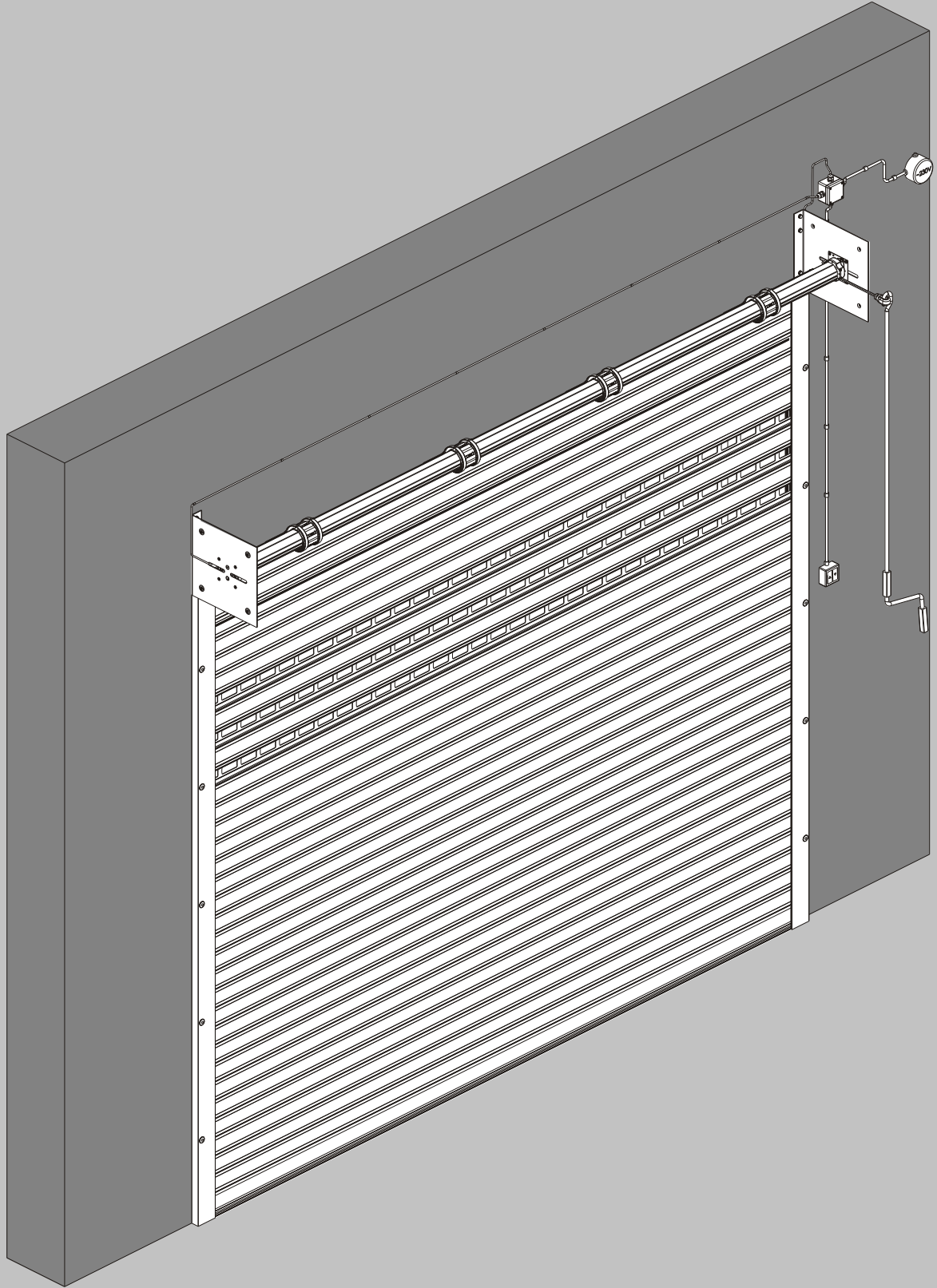
eine Schlagbohrmaschine
 eine Metallbohrmaschine
 ein Schrauber mit einstellbarer Eindrehkraft
 ein Winkelschleifer / eine Metallsäge
 Metallbohrer von $\varnothing 8,0$ mm und $\varnothing 12,5$ mm
 Betonbohrer von $\varnothing 10$ mm und $\varnothing 14$ mm
 Schlüssel mit folgenden Schlüsselweiten: 10; 13; 14; 15; 17
 eine entsprechende Leiter/Gerüst
 ein Hammer
 ein Maß
 ein Bleistift
 eine Wasserwaage
 ein elektrisches Messgerät

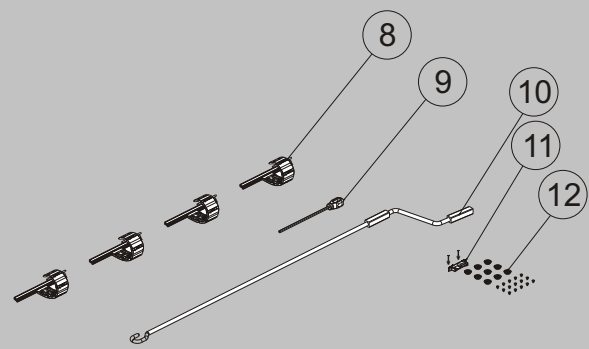
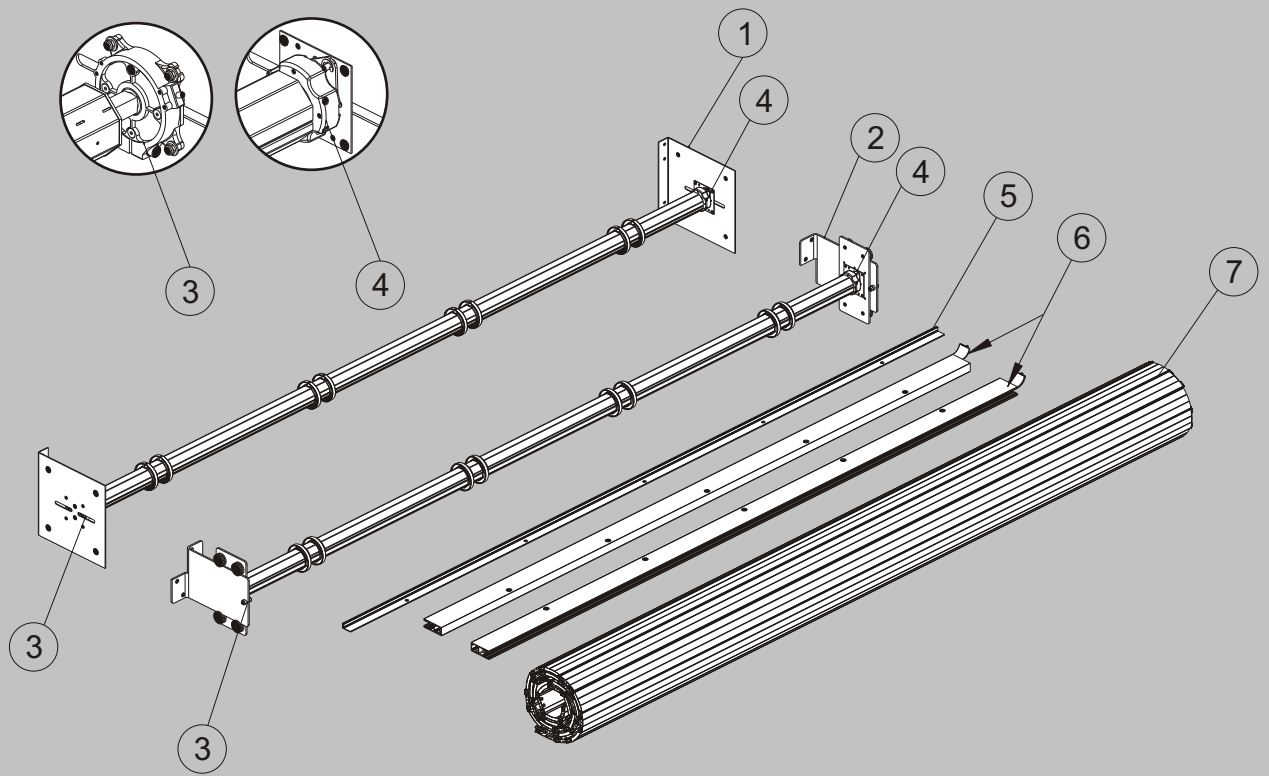
Putzmittel
 Handfeger, Schaufel, Staubsauger

HINWEIS

Das Produkt kann erst nach der Abschließung des ganzen Montageprozesses angewendet werden!
 Der Montagegestelle soll in Ordnung gehalten werden, und nach der Montage sauber geputzt werden.
 Die dafür verantwortlichen Personen sollen geschult werden.

Rolltor ohne Kasten

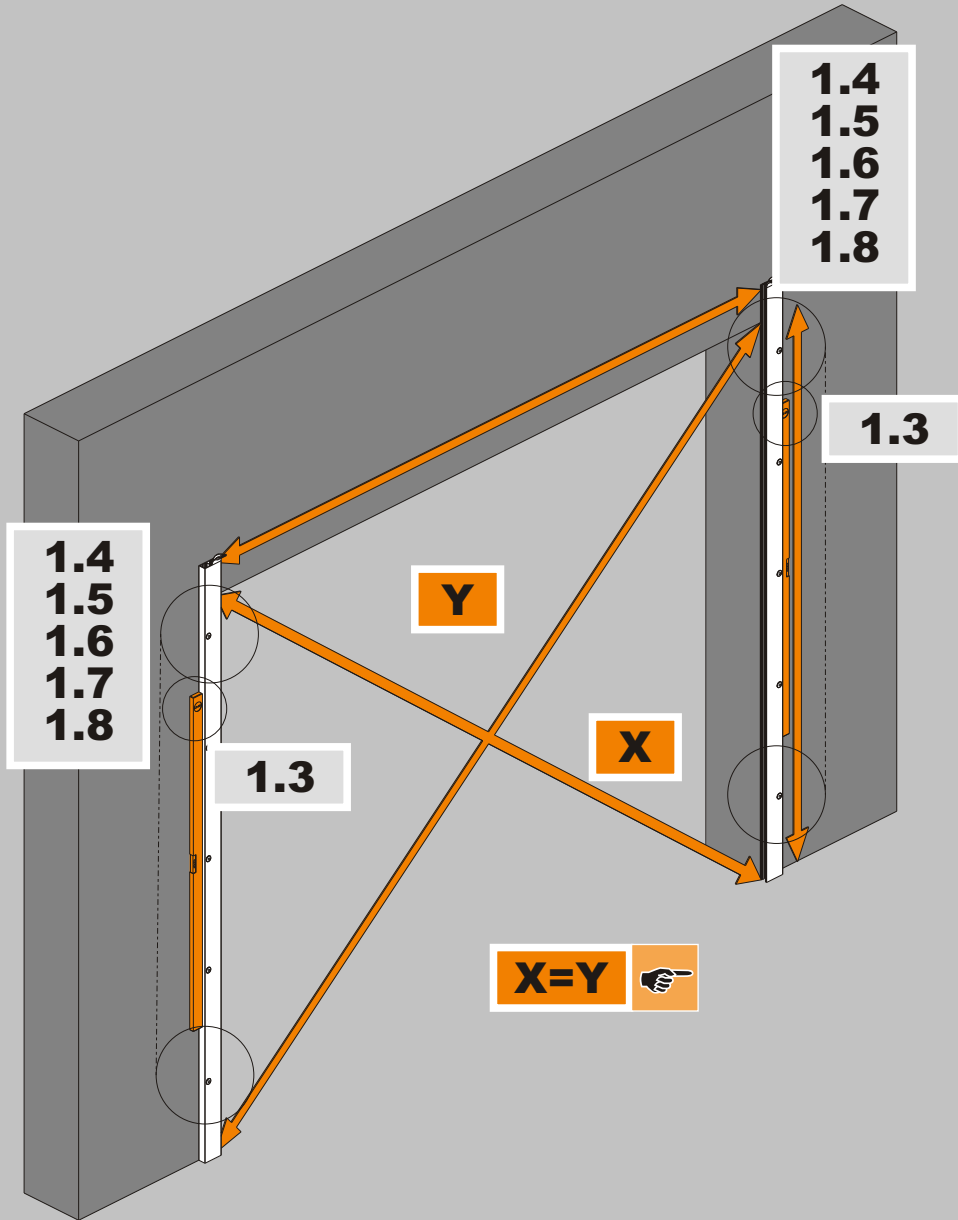




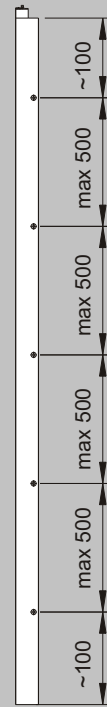
DE

1. Welle mit Festkonsolen
- 2.*Welle mit beweglichen Konsolen
3. Notbremse
4. Rohrmotor
- 5.*Sturzleiste mit Dichtung
6. Führungen (Paar)
7. Rolltorpanzer mit Bodenleiste
8. Gelenkgehänge- Hochhebesicherung
9. NHK-Öse
10. NHK-Kurbel
11. Arretierung mit Nieten
12. Montagesatz: Schrauben, Blenden

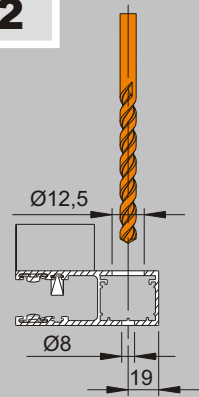
1



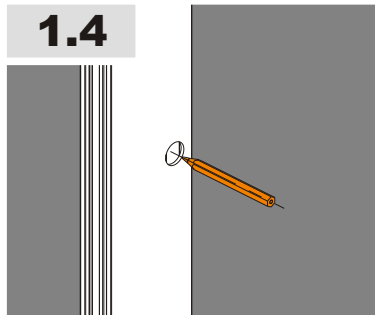
1.1



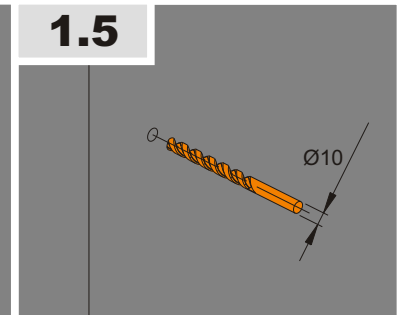
1.2



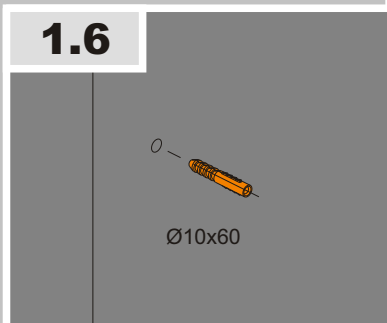
1.4



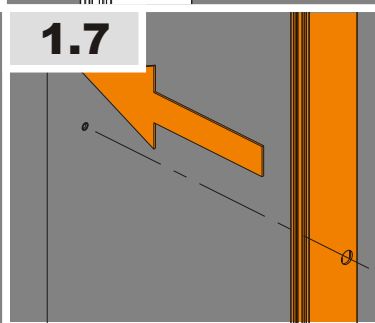
1.5



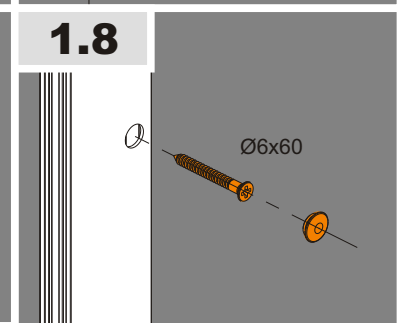
1.6



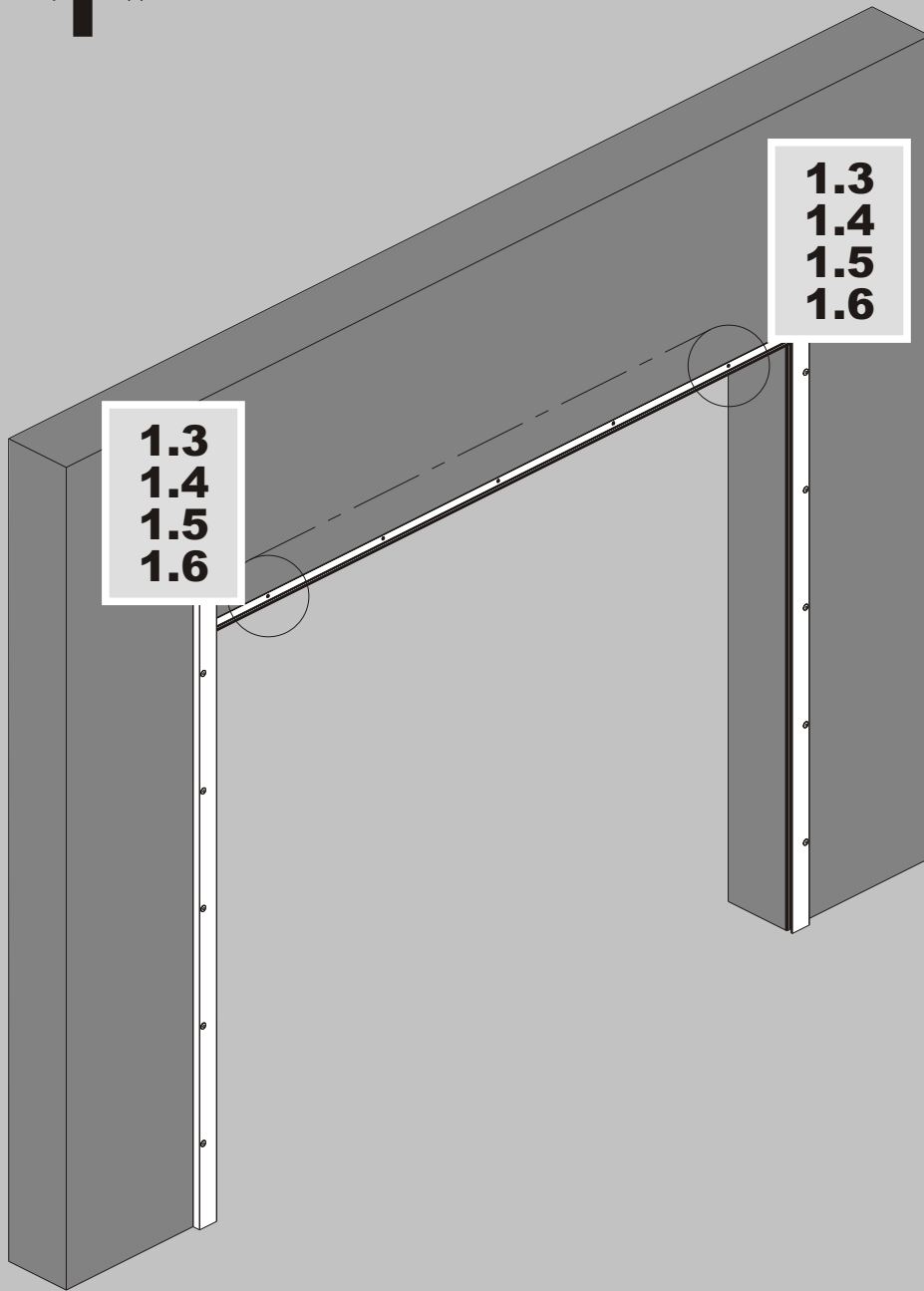
1.7



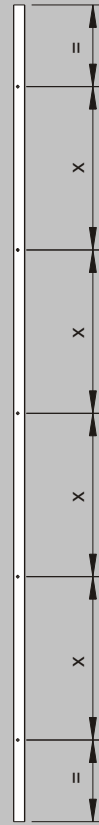
1.8



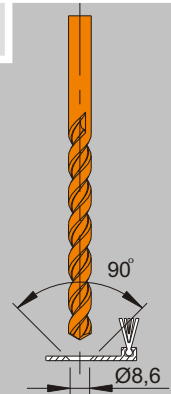
1*



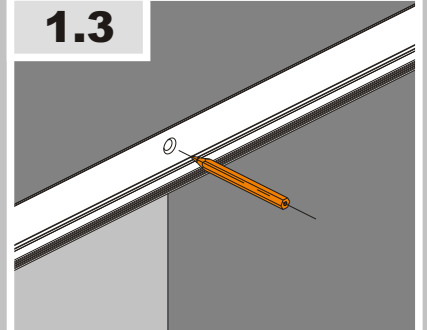
1.1



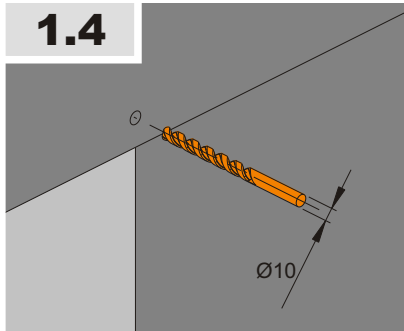
1.2



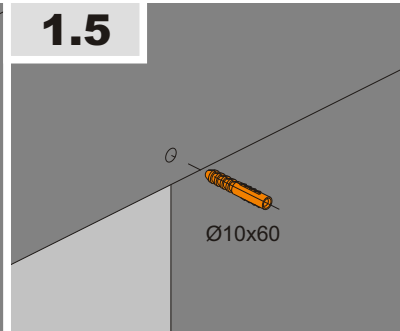
1.3



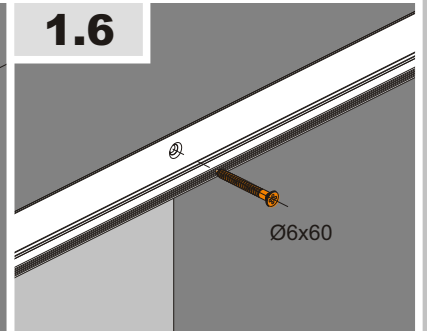
1.4



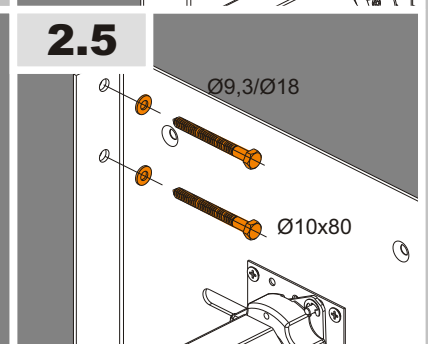
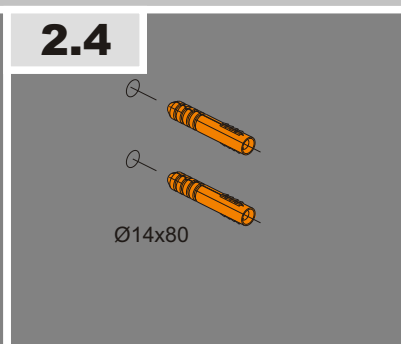
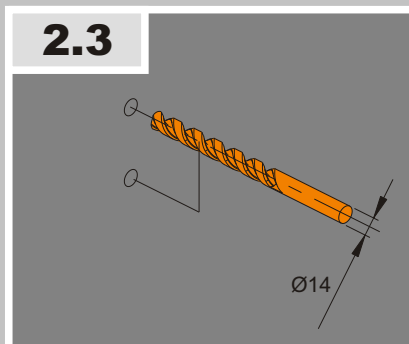
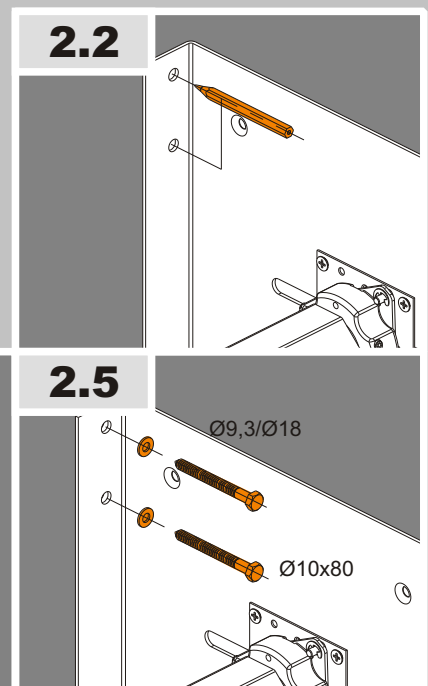
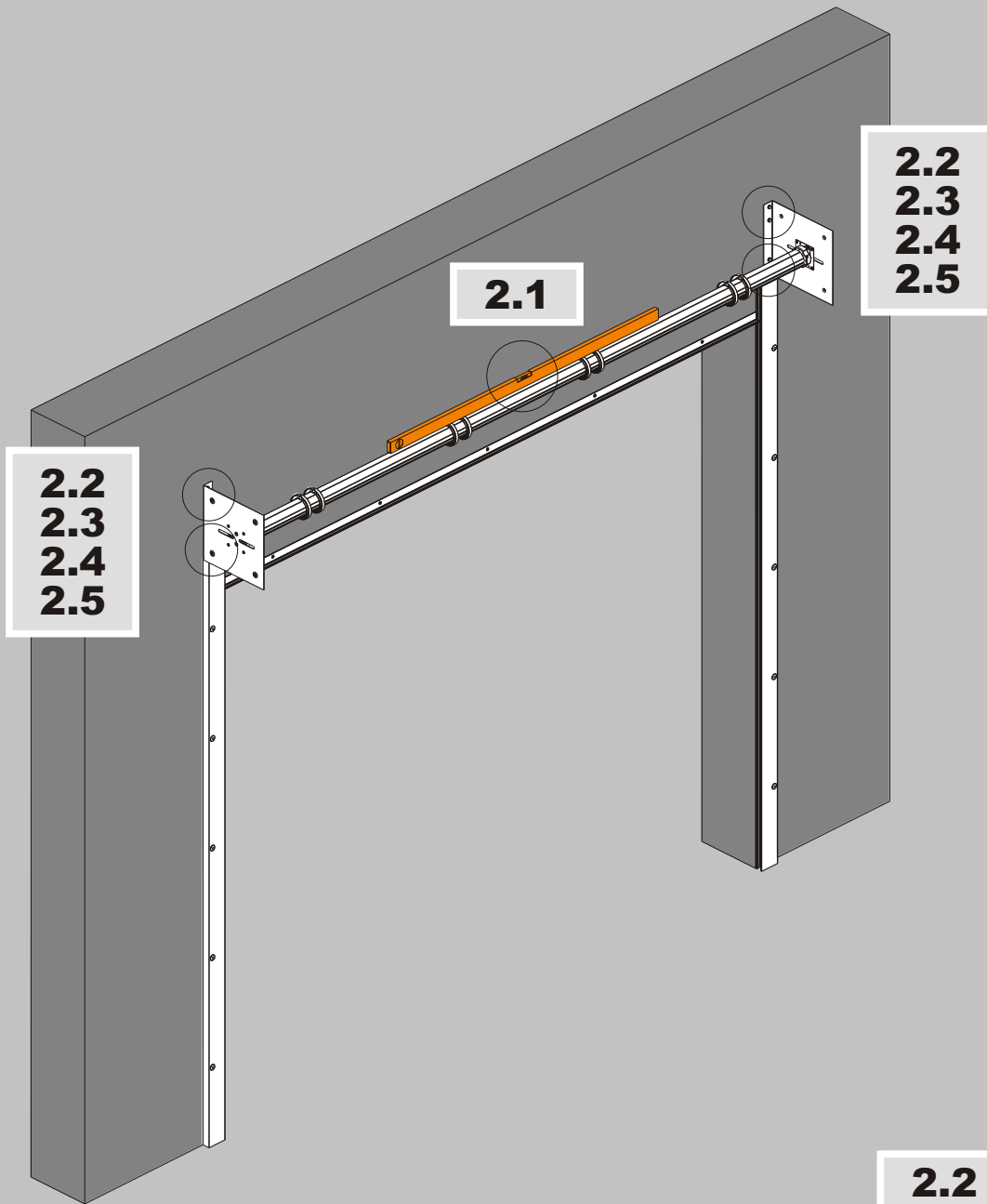
1.5



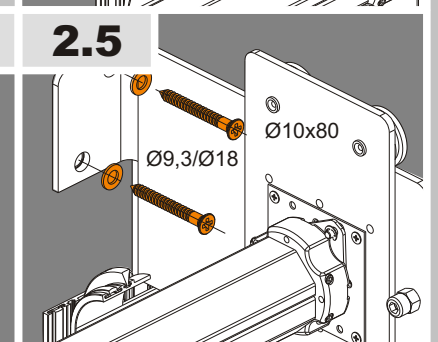
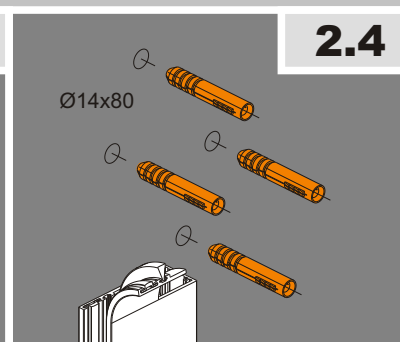
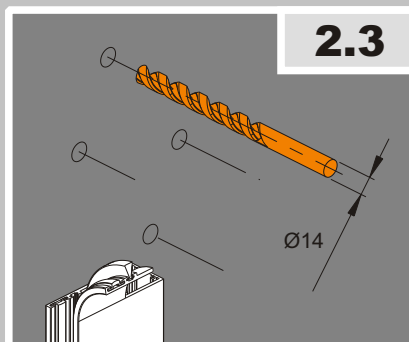
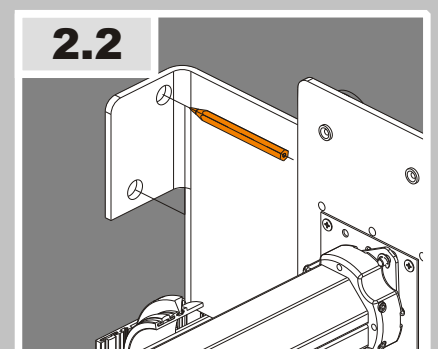
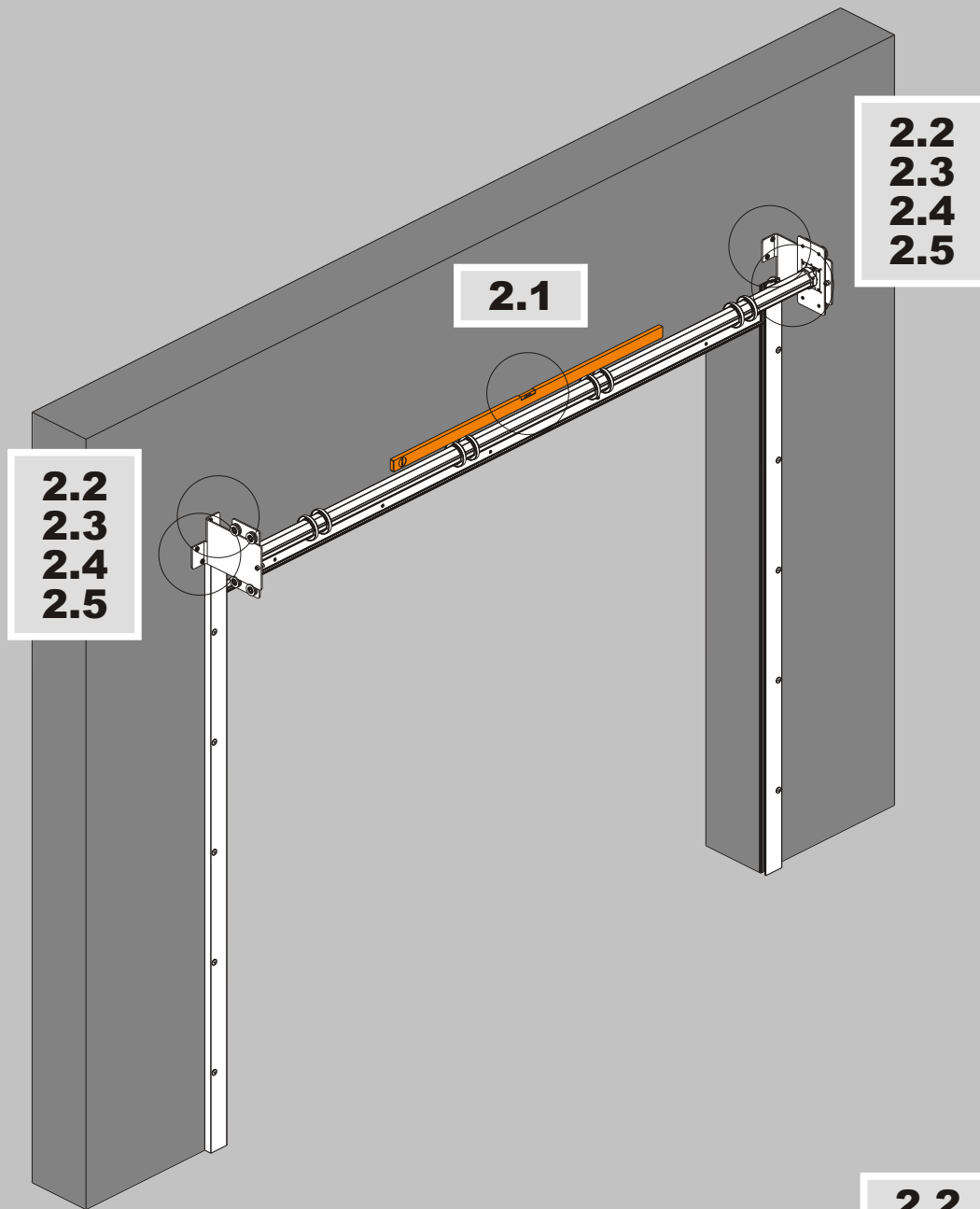
1.6



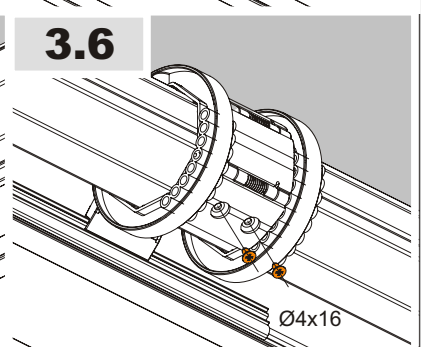
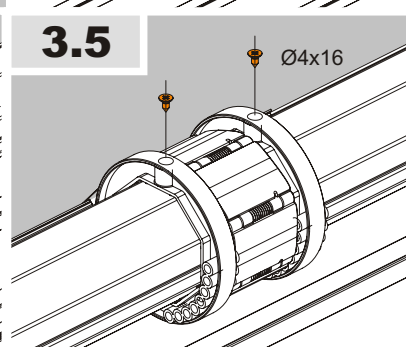
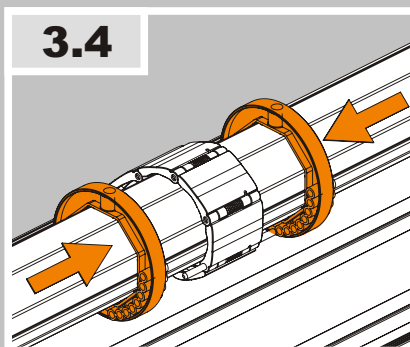
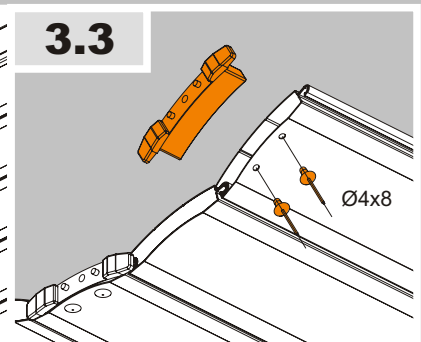
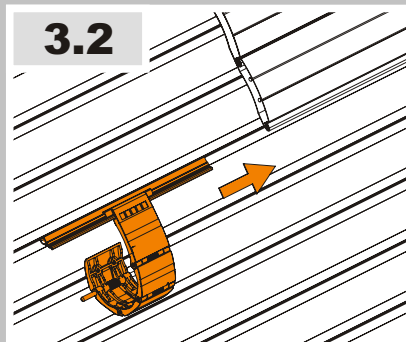
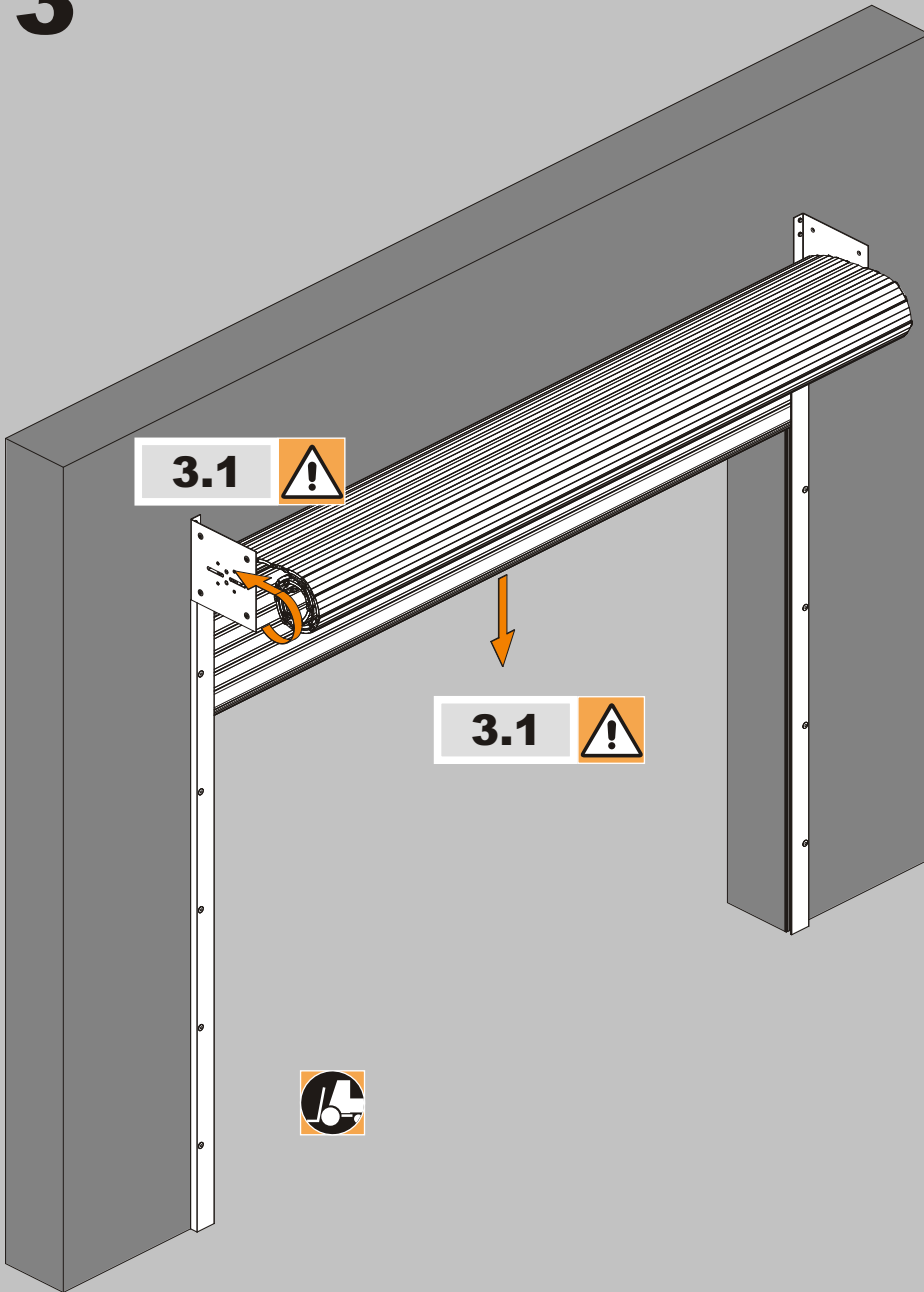
2



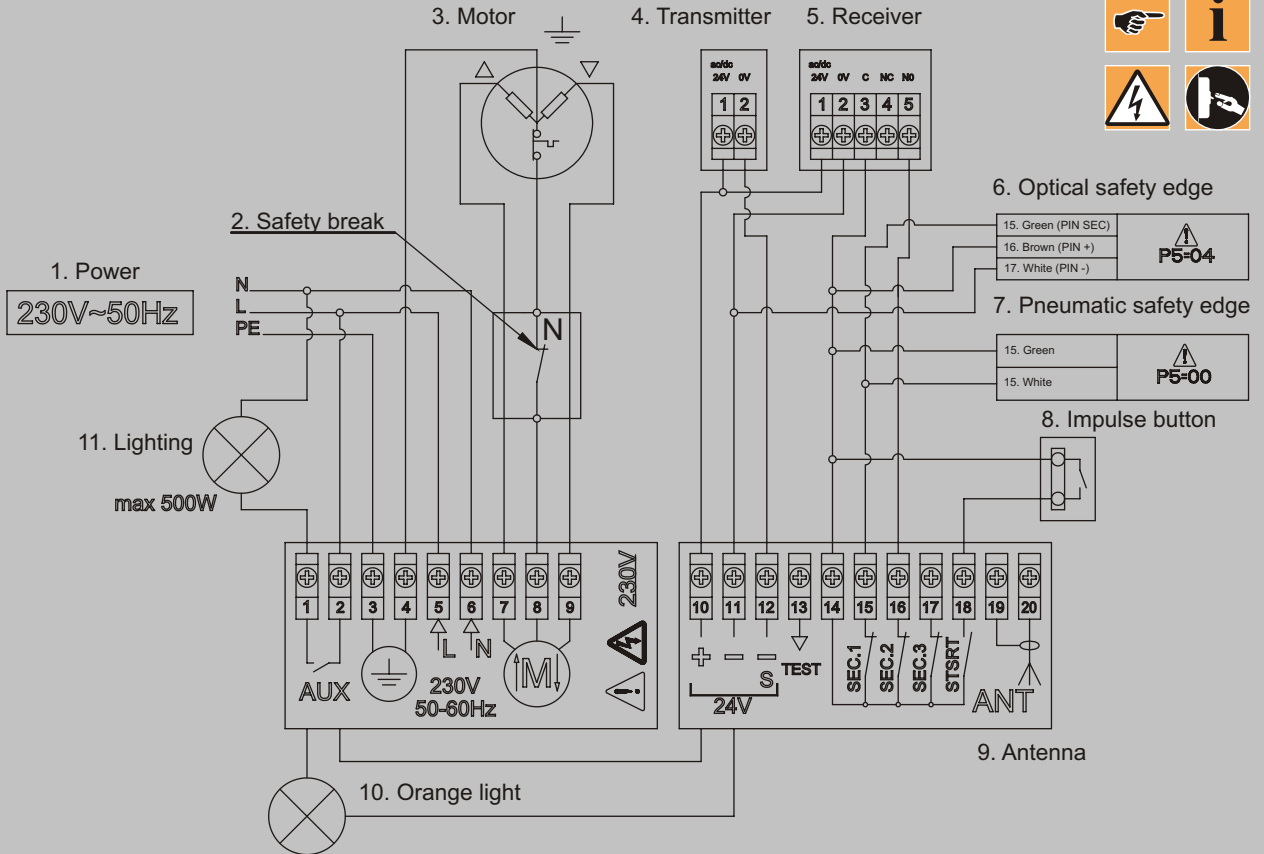
2*



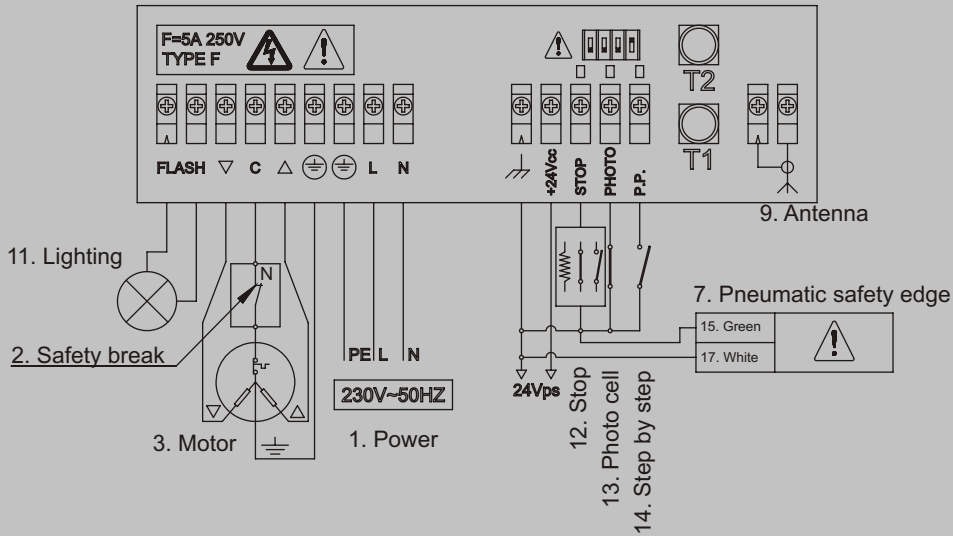
3



AXROLL NS SOMFY



MINDY A02 NICE



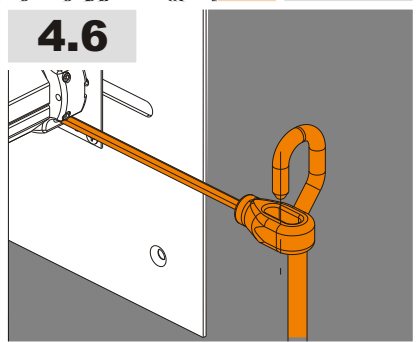
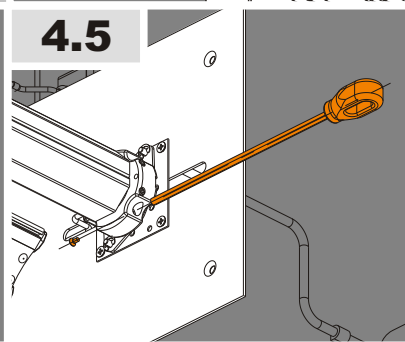
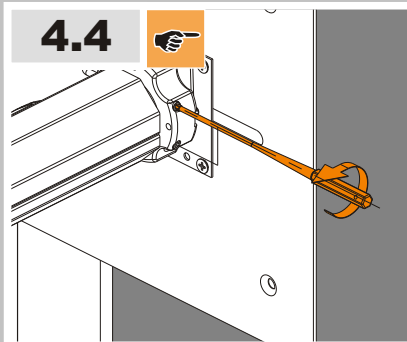
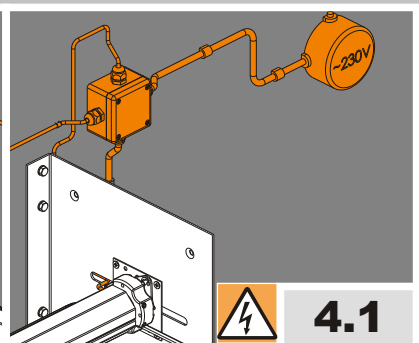
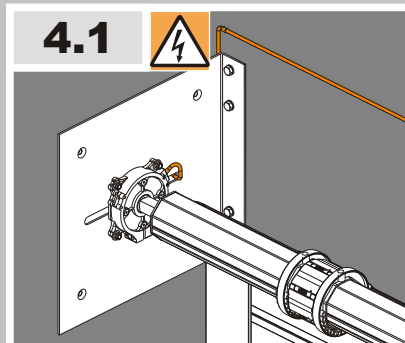
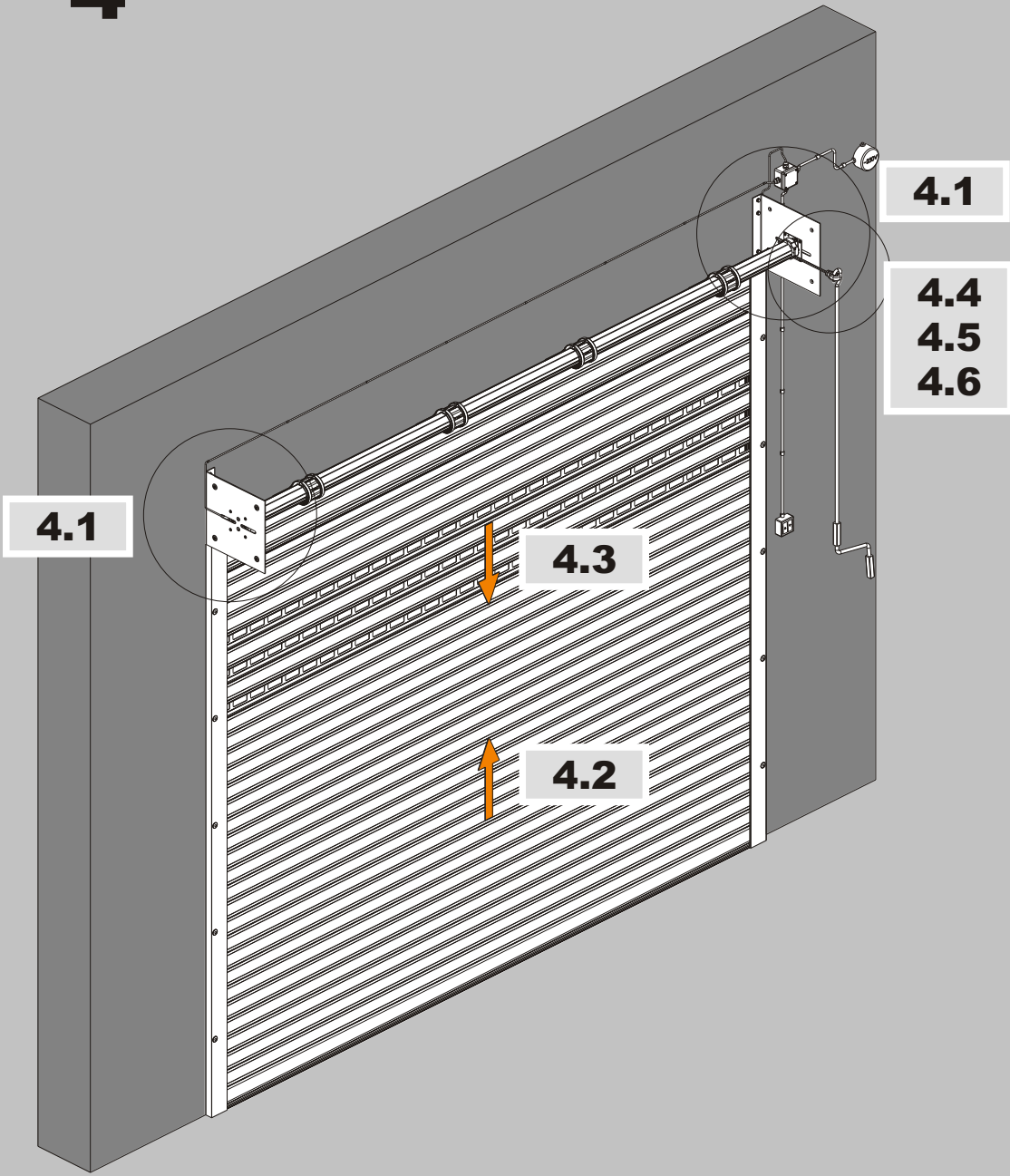
1	2	3	4	5	6	7
---	---	---	---	---	---	---

DE	Stromversorgung	Notbremse	Rohrmotor	Sender	Empfänger	Optische Schließkantsicherung	Pneumatische Schließkantsicherung
----	-----------------	-----------	-----------	--------	-----------	-------------------------------	-----------------------------------

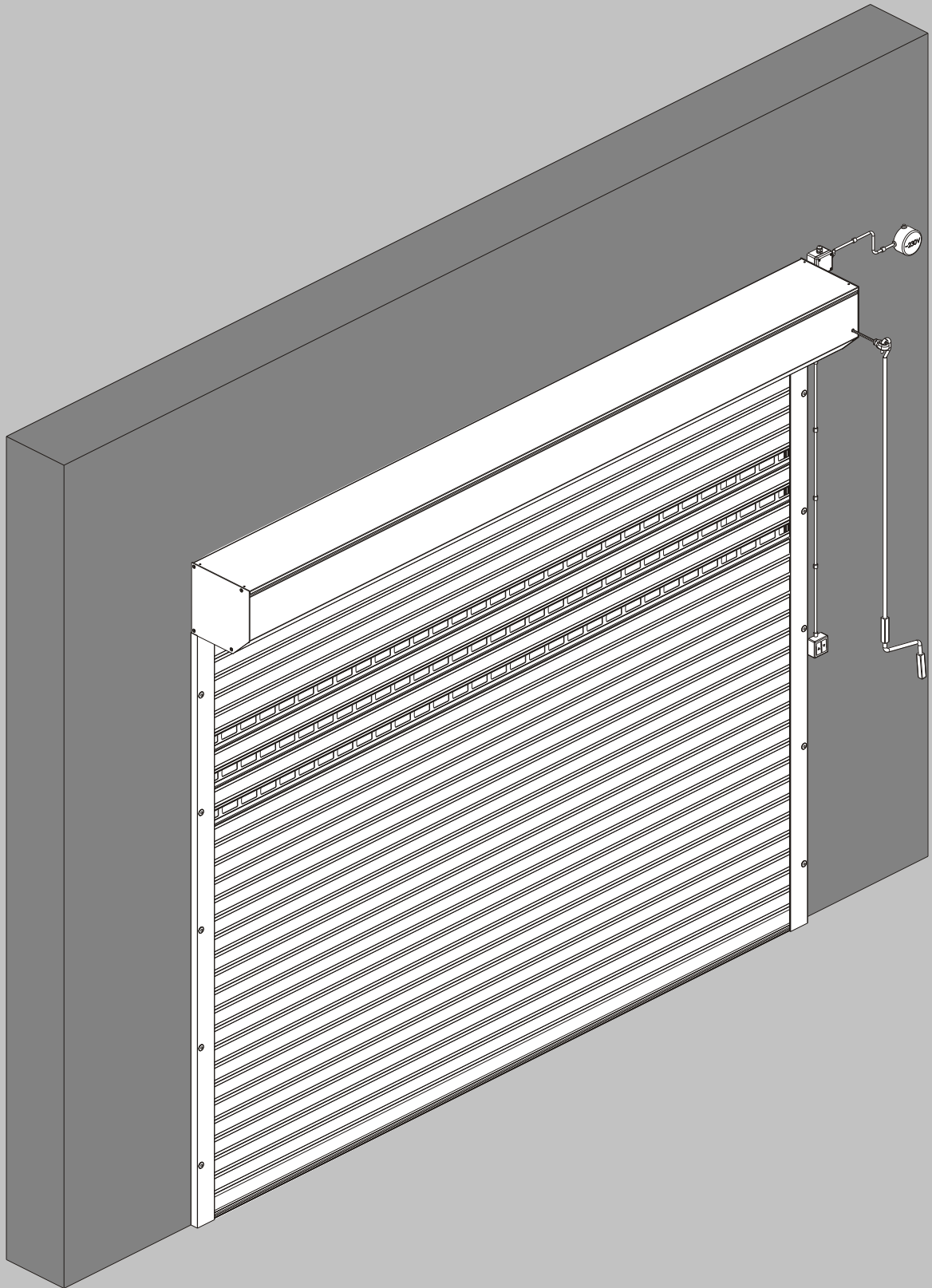
8	9	10	11	12	13	14	15	16	17
---	---	----	----	----	----	----	----	----	----

DE	Impulsschalter	Antenne	Warnlicht Orange	Beleuchtung	Stopp	Lichtschanke	Schritt für Schritt	Grün	Braun	Weiß
----	----------------	---------	------------------	-------------	-------	--------------	---------------------	------	-------	------

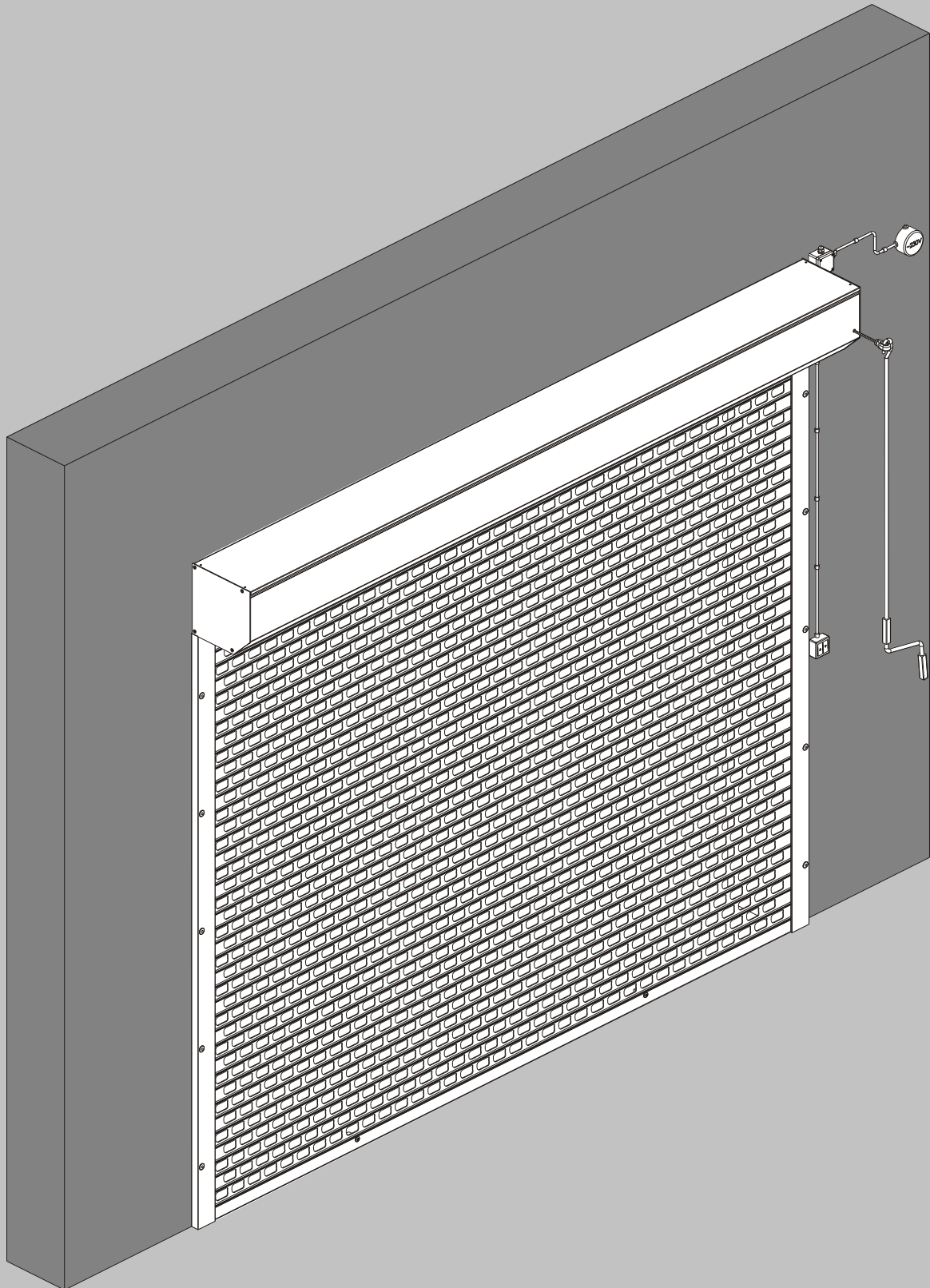
4

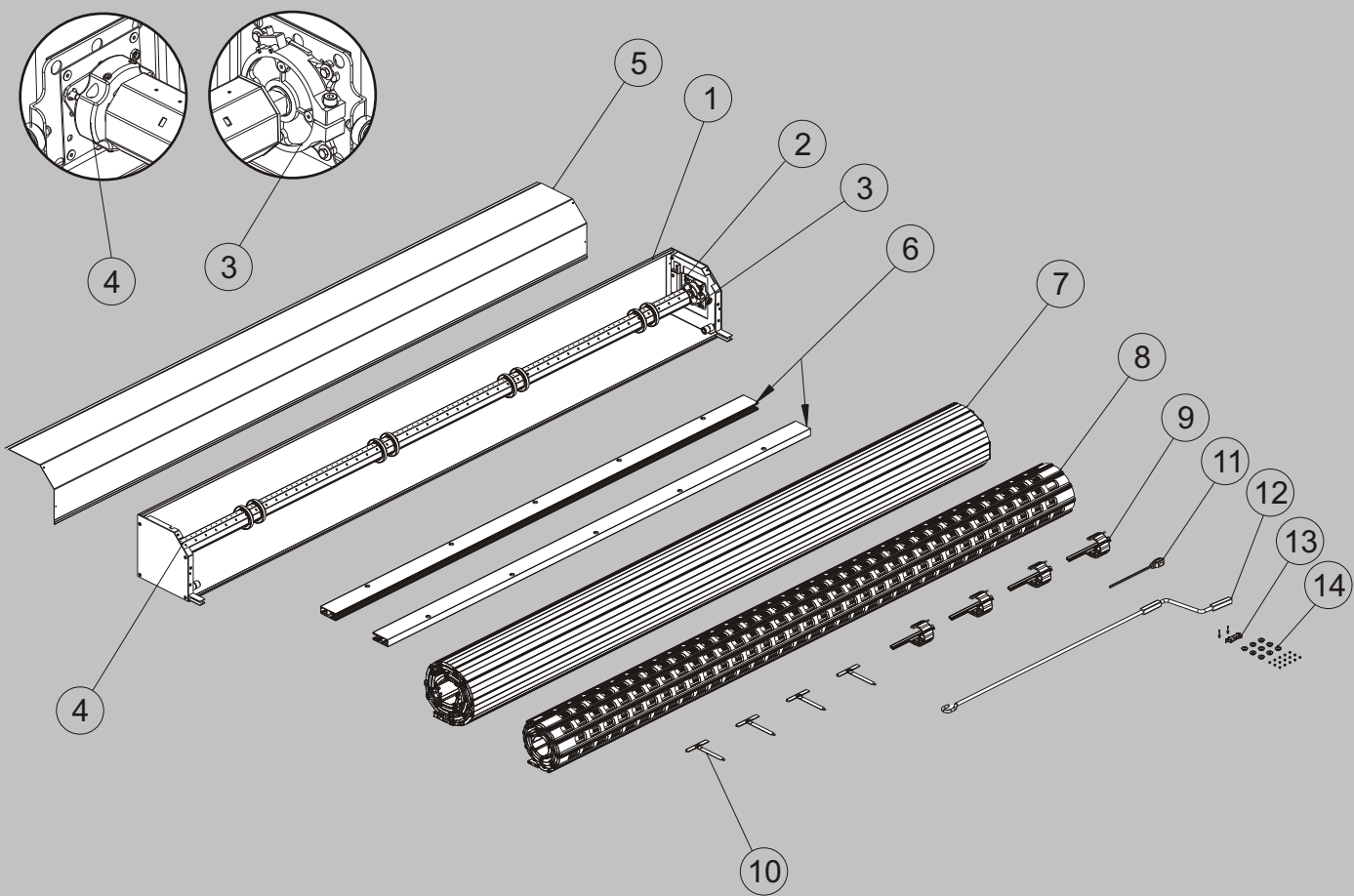


Rolltor mit Kasten



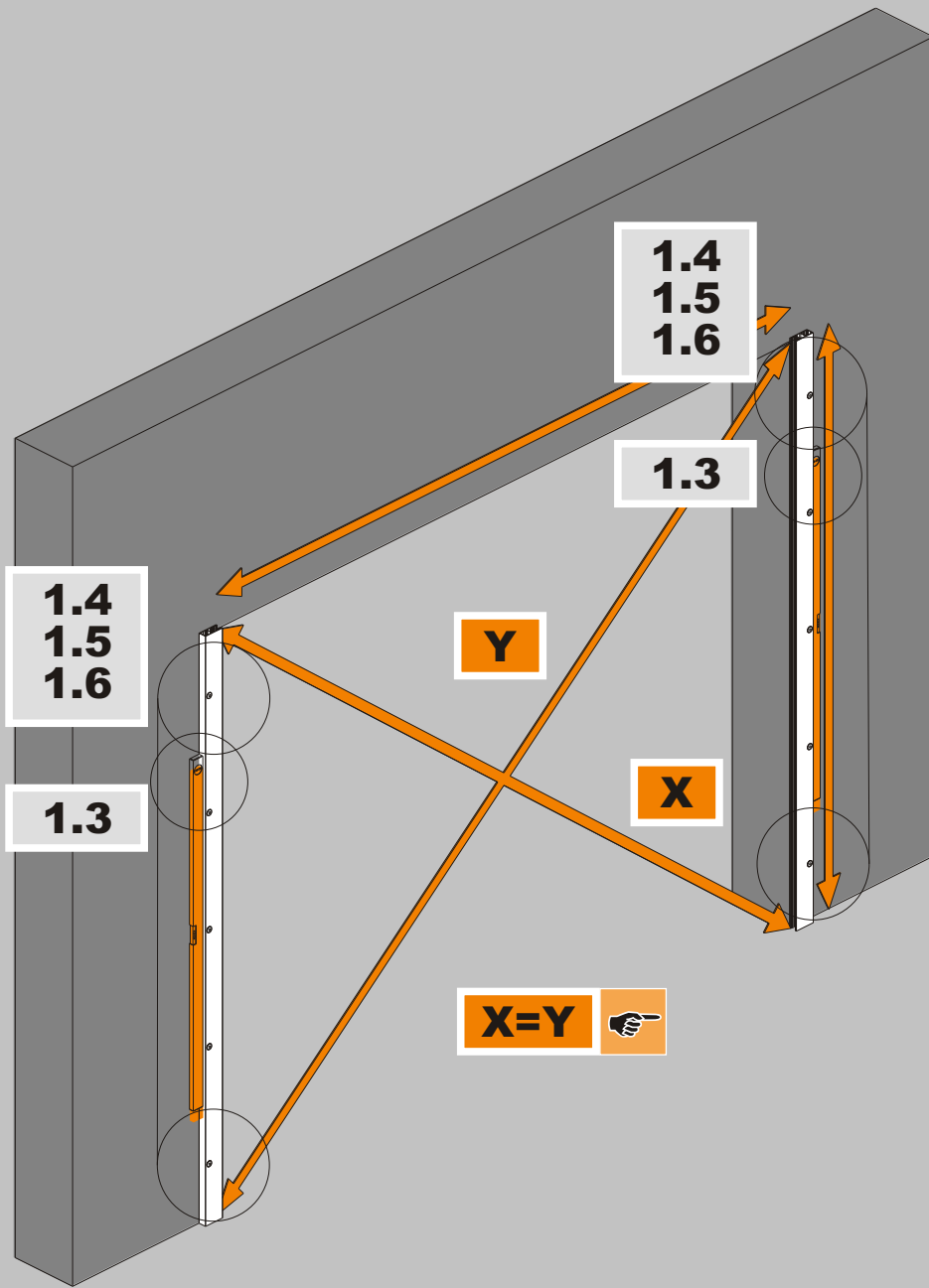
Rollgitter



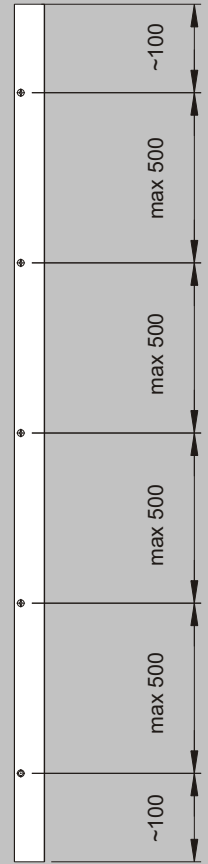


1. Kasten mit Welle
- 2.*Bewegliche Konsolen
3. Notbremse
4. Rohrmotor
5. Revisionsabdeckung
6. Führungen (Paar)
7. Rolltorpanzer mit Bodenleiste
- 8.*Gitterpanzer mit Bodenleiste
- 9.*Gelenkgehänge- Hochhebesicherung
10. Stahlgehänge
11. NHK-Öse
12. NHK-Kurbel
13. Arretierung mit Nieten
14. Montagesatz: Schrauben, Blenden

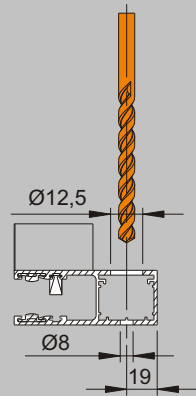
1



1.1



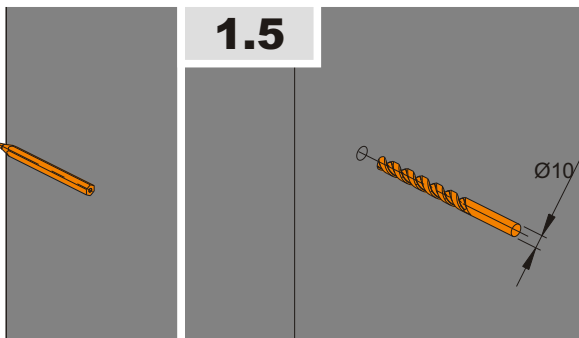
1.2



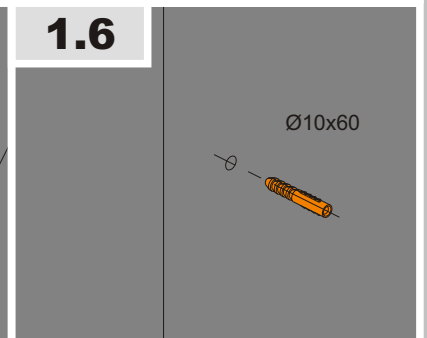
1.4



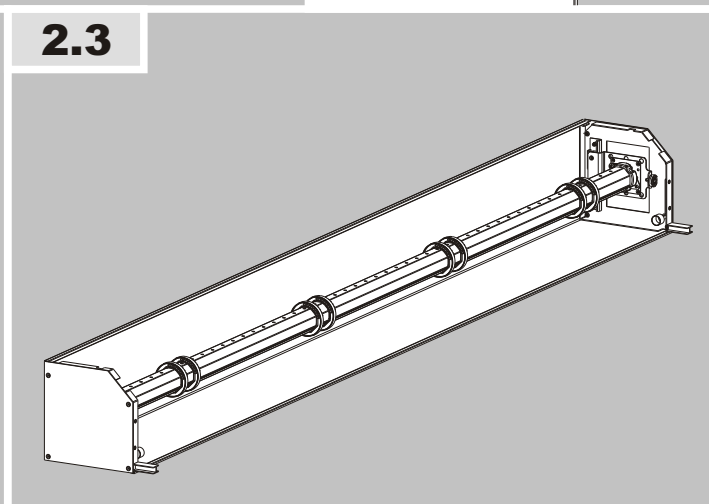
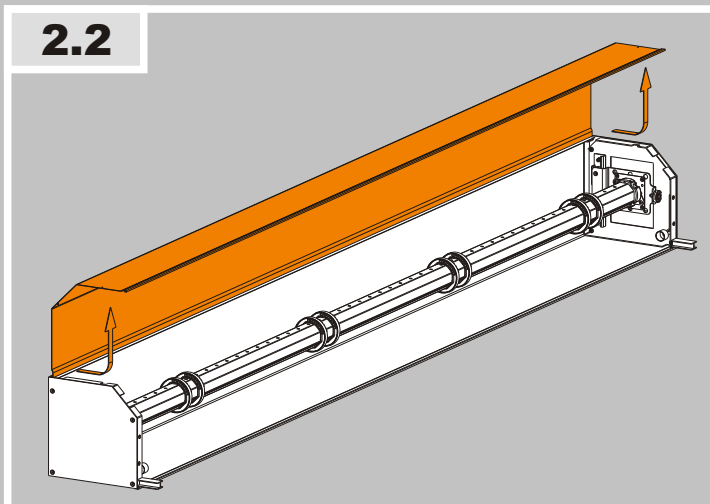
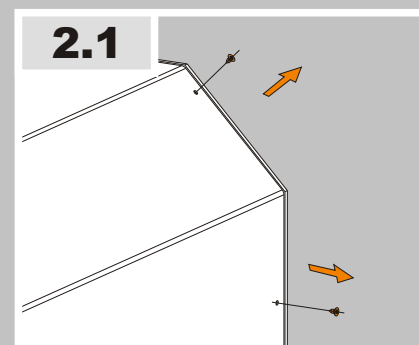
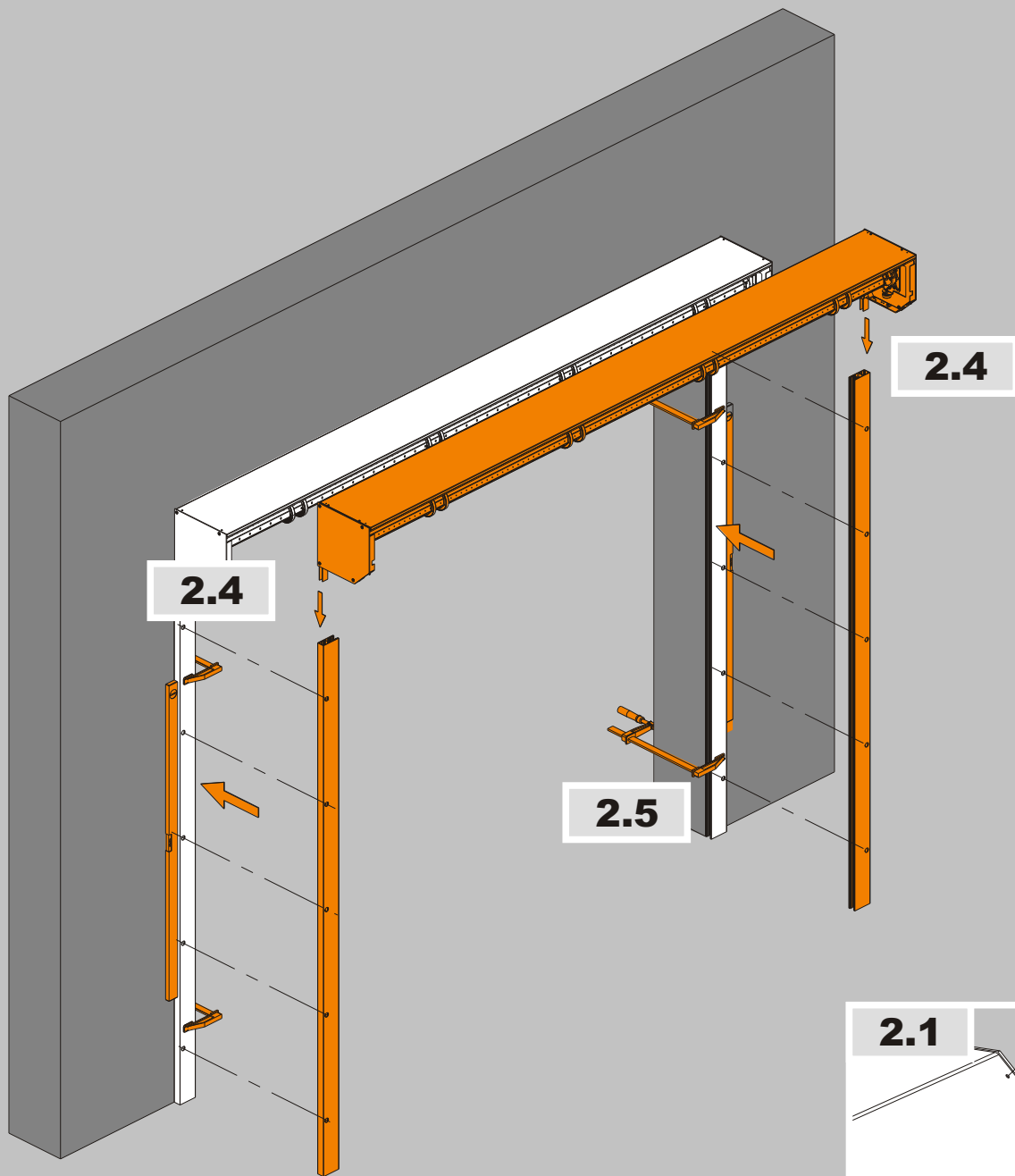
1.5



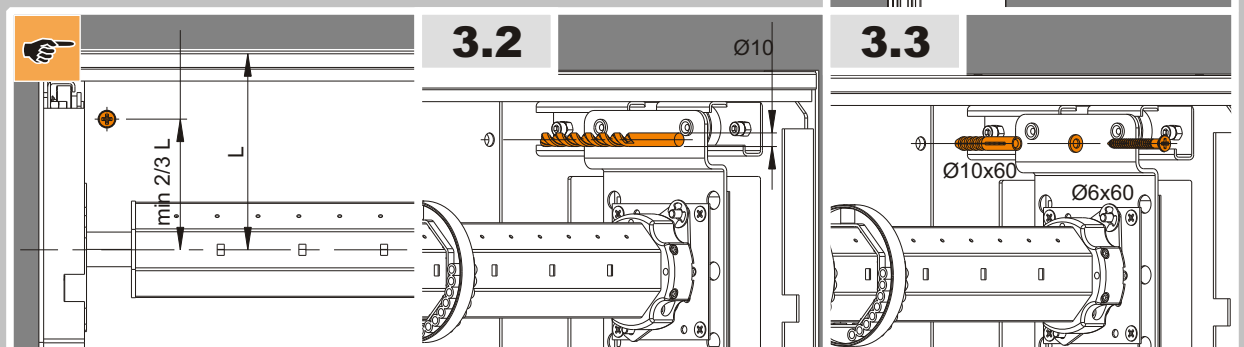
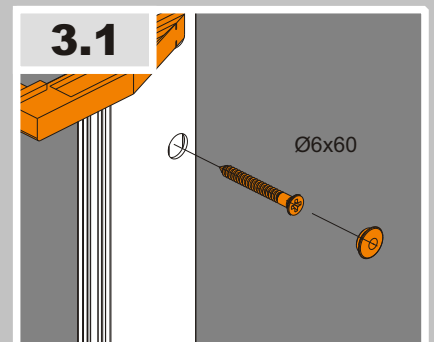
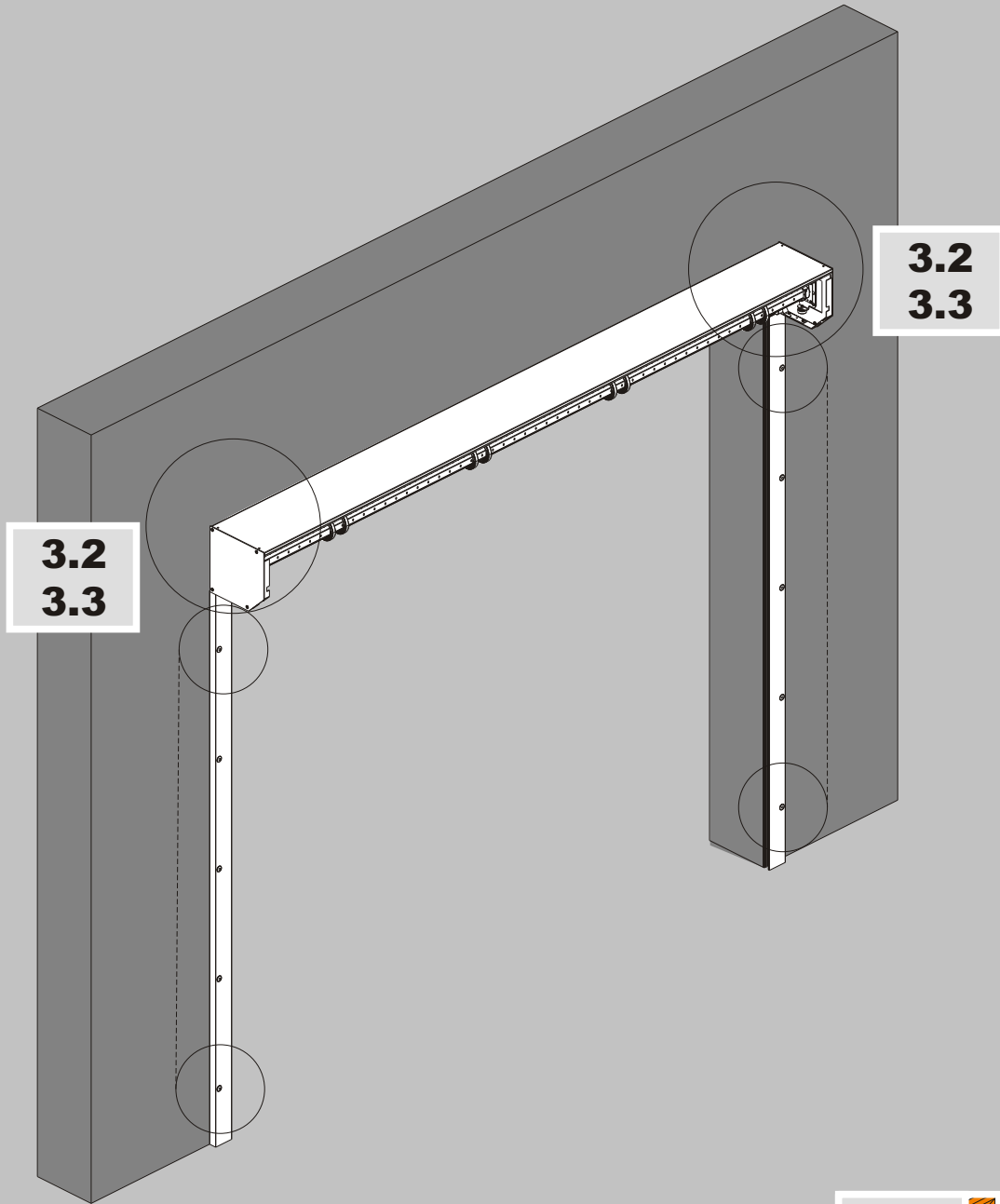
1.6



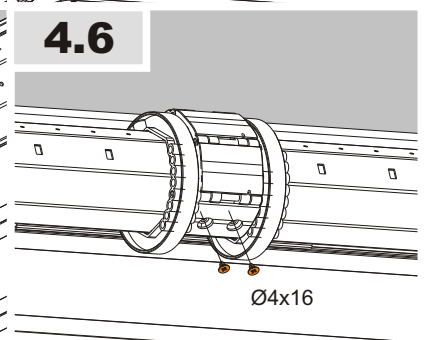
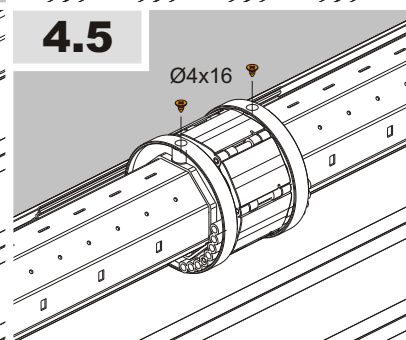
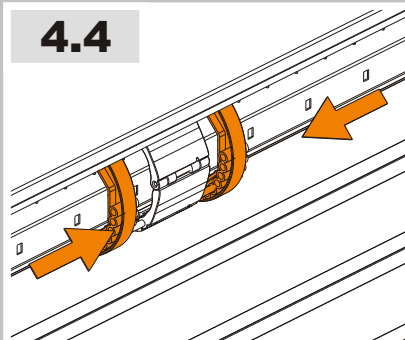
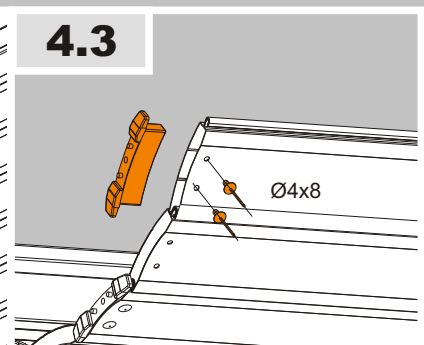
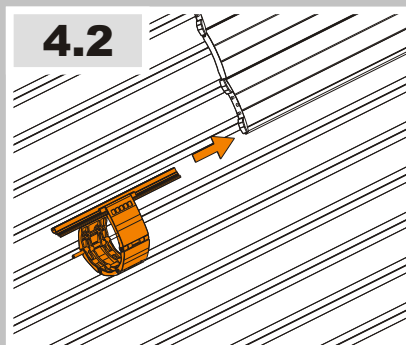
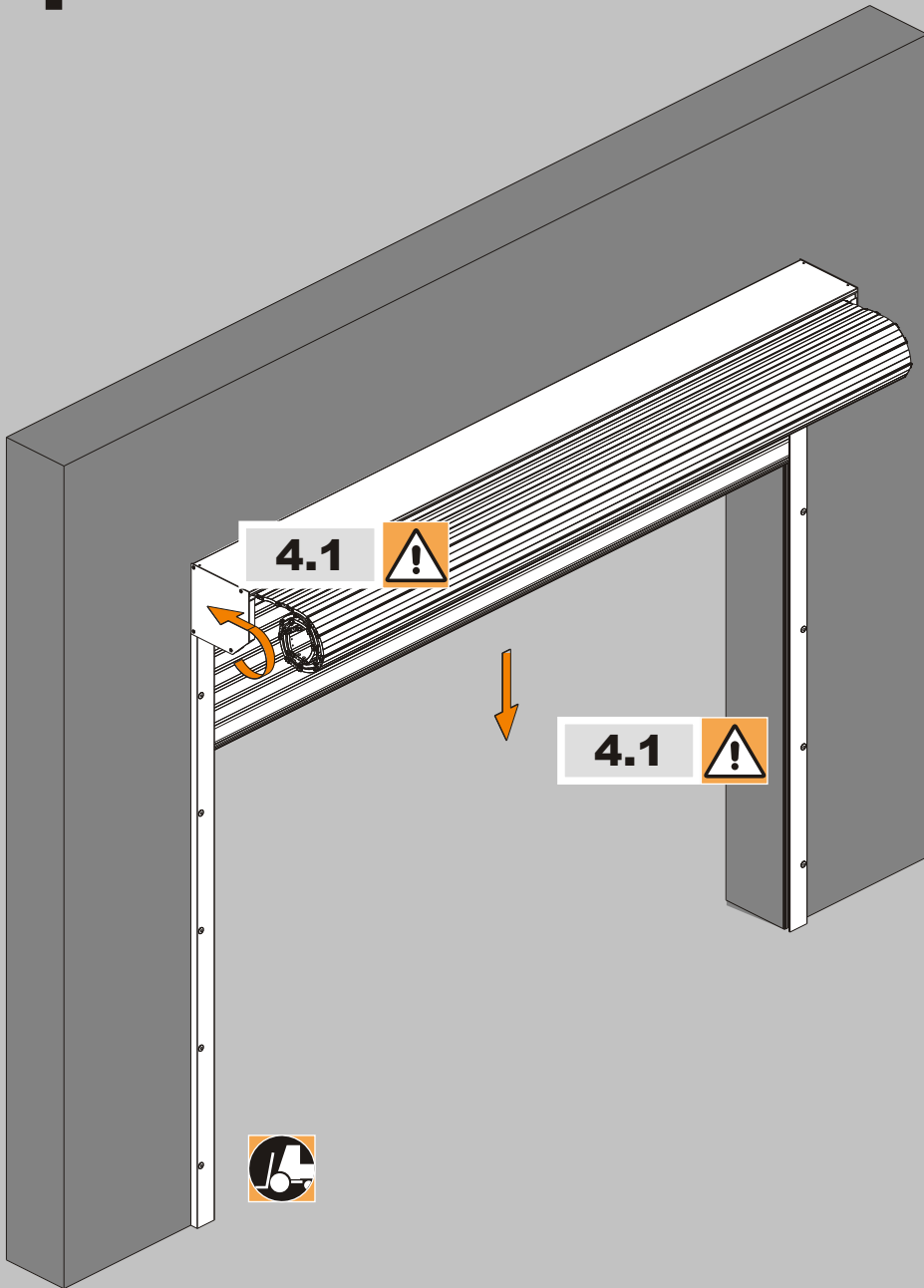
2



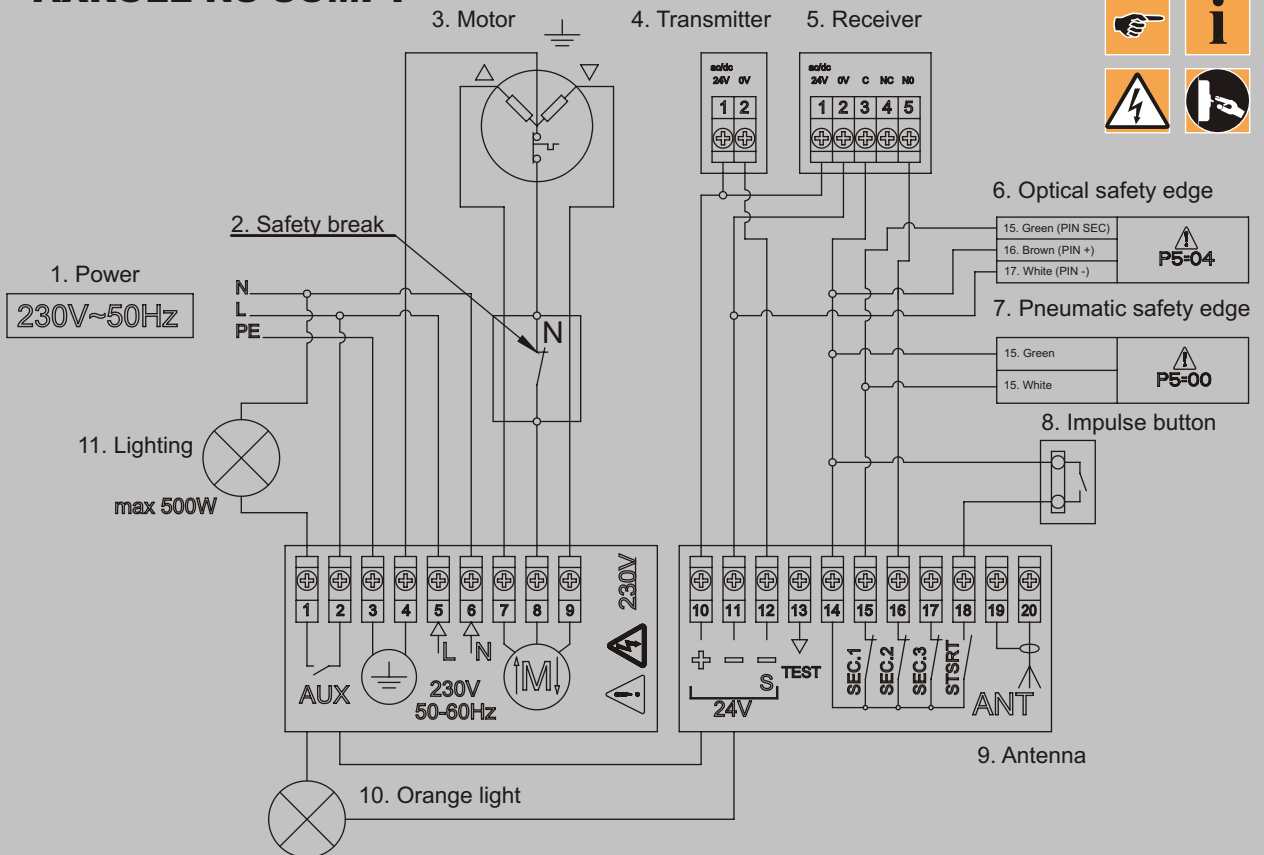
3



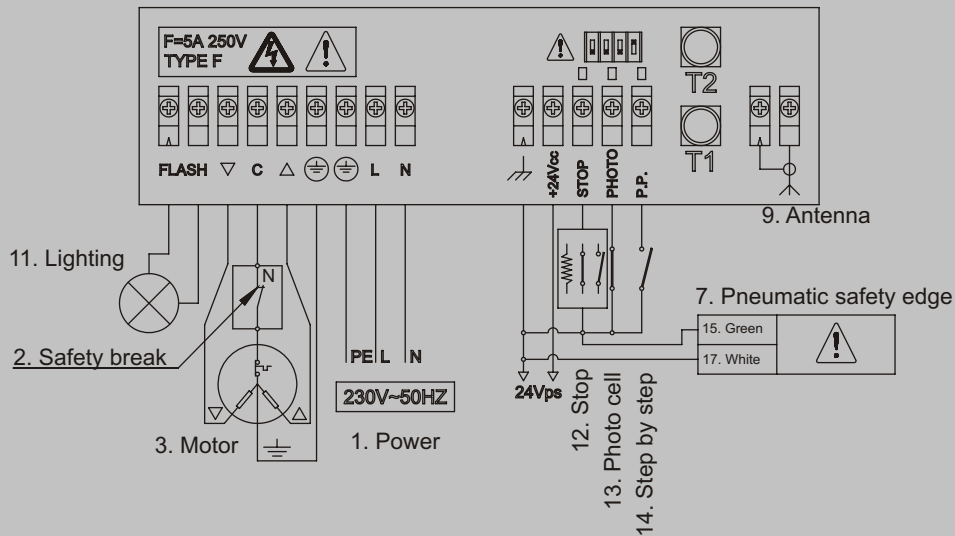
4



AXROLL NS SOMFY



MINDY A02 NICE



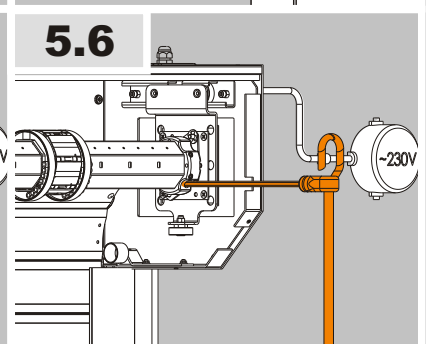
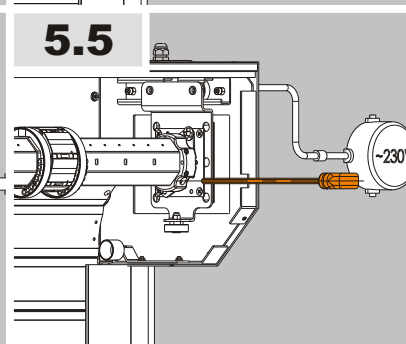
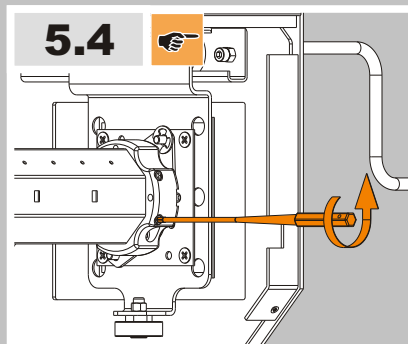
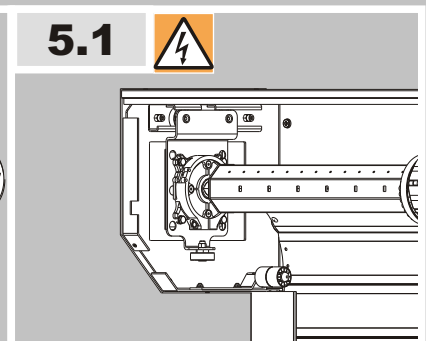
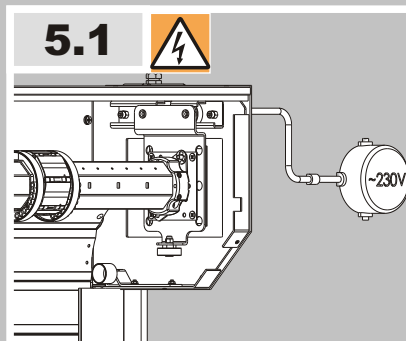
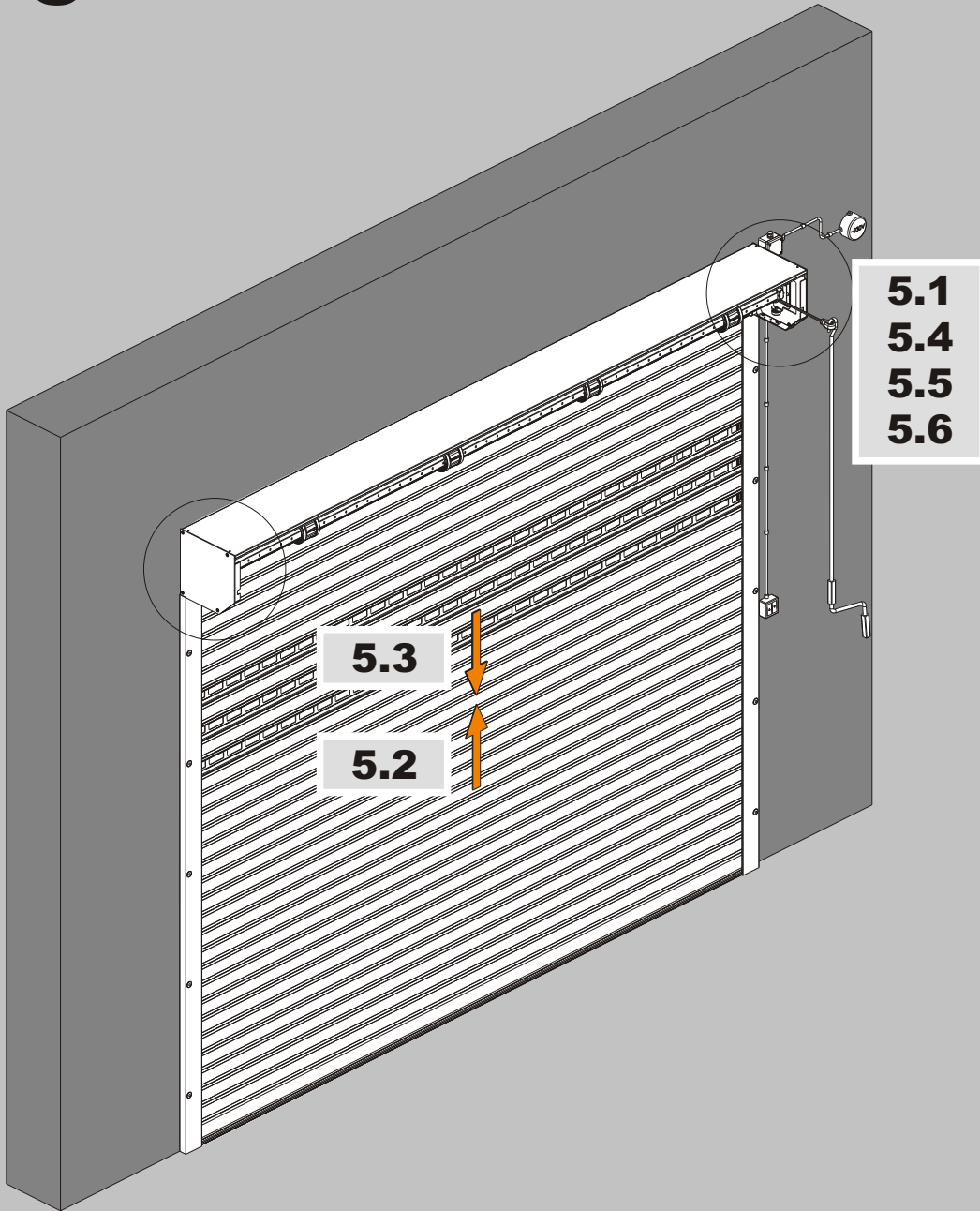
1	2	3	4	5	6	7
---	---	---	---	---	---	---

DE Stromversorgung Notbremse Rohrmotor Sender Empfänger Optische Schließkantsicherung Pneumatische Schließkantsicherung

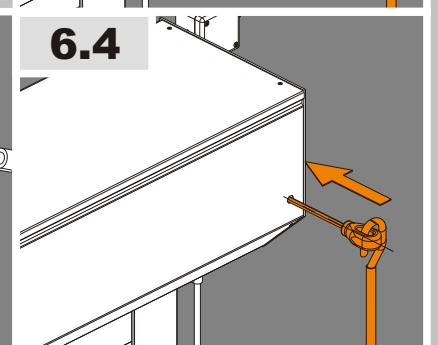
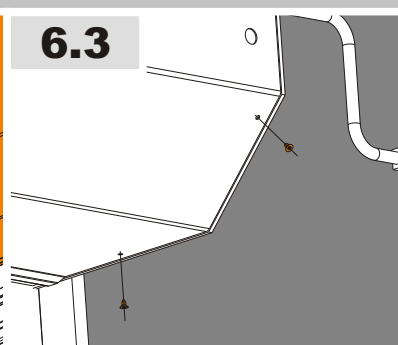
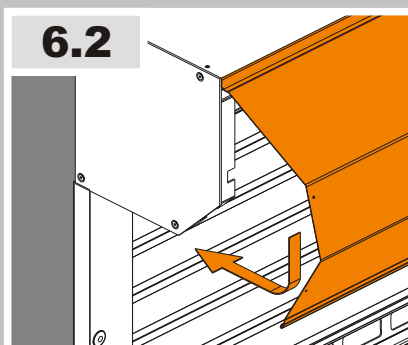
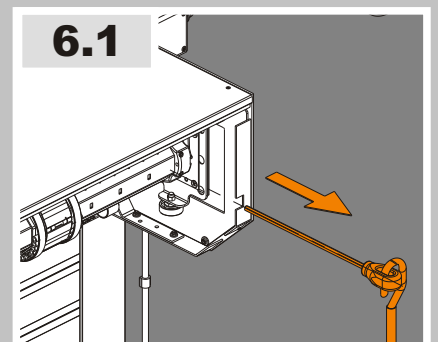
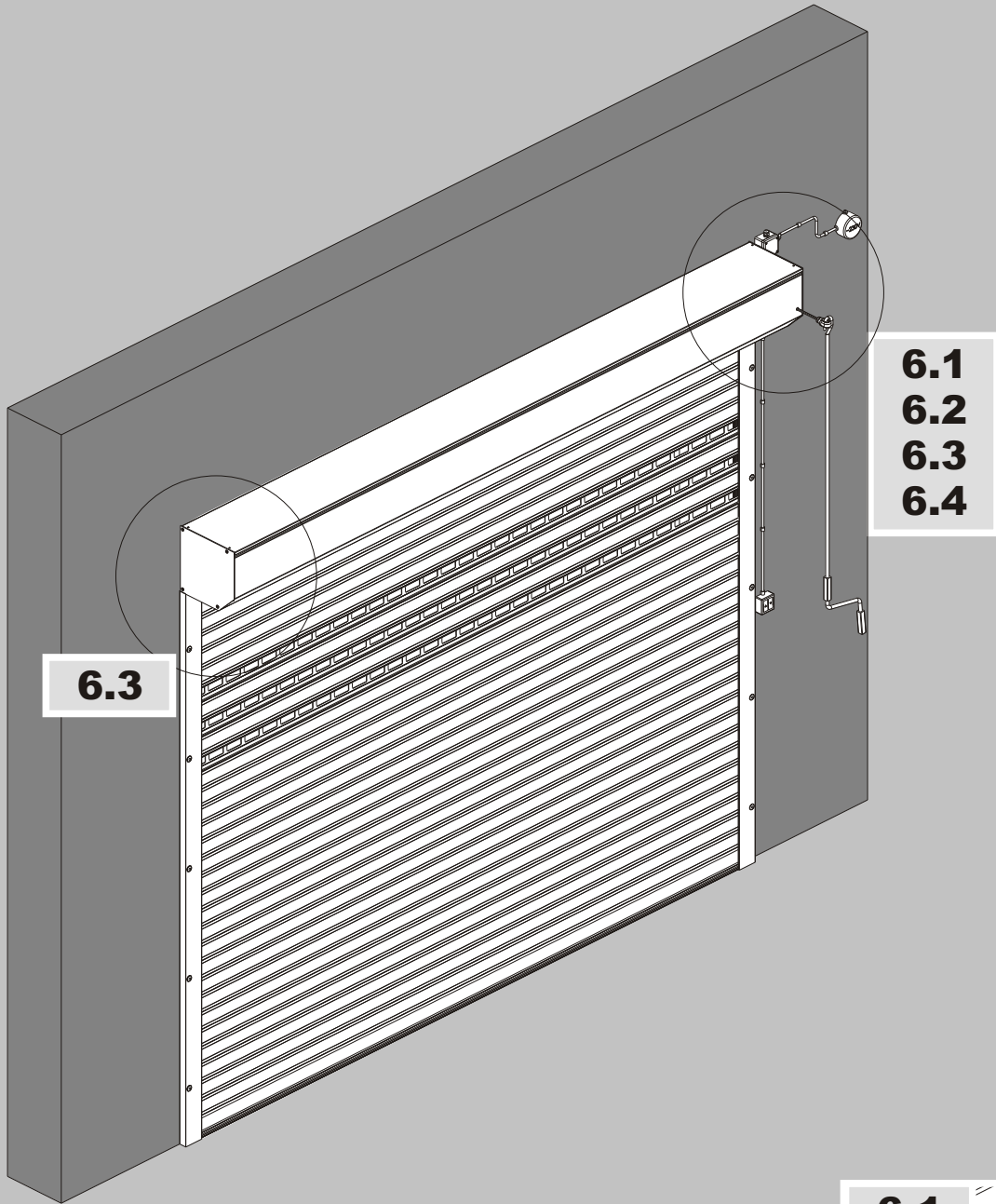
8	9	10	11	12	13	14	15	16	17
---	---	----	----	----	----	----	----	----	----

DE Impulsschalter Antenne Warnlicht Orange Beleuchtung Stopp Lichtschanke Schritt für Schritt Grün Braun Weiß

5



6



7*

